

IN-ECO RING BLOWER

INW

gaisa pūtēji/vienas pakāpes un vairāku pakāpju vakuumsūkņi ar sānu kanālu

OPERATORA ROKASGRĀMATA

Pateicamies, ka esat iegādājies INW sērijas gaisa pūtēju/vakuumsūkņi. Pirms palaišanas ekspluatācijā rūpīgi iepazīstieties ar šo rokasgrāmatu.



INW orpūtēs / oro siurbļiai atitinka 2003 m. sausio 27 d. Europos Parlamento ir Tarybos direktyvą 2002/95/EB dėl tam tikrų pavojingų medžiagų naudojimo elektros ir elektroninėje įrangoje apribojimo.



INW orpūtės ir oro siurbļiai atitinka Europos ekonomines bendrijos direktyvas, taikomas statybinei įrangai.

SATURS

SATURS.....	2
1 Definīcijas.....	3
1.1 Vispārīgi.....	3
1.2 INW gaisa pūtēju/vakuumsūkņu apraksts.....	3
2 Drošība.....	4
3 Lietošana.....	5
3.1 Vispārīgi.....	5
3.2 Lietošanas nosacījumi.....	5
3.3 Izplūdes gāzes temperatūra.....	6
4 Uzstādīšana.....	7
4.1 Manipulācijas, pārvietošana, transports.....	7
4.2 Montāža.....	7
4.3 Uzstādīšana.....	8
5 Eksploatācija.....	9
5.1 Palaišana eksploatācijā.....	9
5.2 Eksploatācija.....	9
6 Apkope.....	9
6.1 Kontrole.....	9
6.2 Apkope.....	10
6.3 Uzglabāšana.....	10
7 Serviss.....	10
8 Piederumi.....	10
8.1 Gaisa filtrs.....	10
8.2 Drošības vārsts.....	11
8.3 Manometrs.....	11
8.4 Pretvārsts.....	11
Ieteicamā INW gaisa pūtēja/vakuumsūkņa un to piederumu uzstādīšana:.....	11
9 Atkritumu likvidēšana.....	11
10 Garantija.....	12

Aktuālu informāciju par sabiedrību un produktiem varat iegūt tīmekļa vietnē www.in-eco.sk.

1 Definīcijas

1.1 VISPĀRĪGI

Rokasgrāmata

Šī operatora rokasgrāmata ir sabiedrības IN-ECO, spol. s r.o. intelektuālais īpašums. Mēs paturam tiesības izdarīt tajā grozījumus. Aktuālā operatora rokasgrāmatas versija ir publicēta tīmekļa vietnē www.in-eco.sk.

Ierīce

Ierīce vai elektroierīce šīs rokasgrāmatas izpratnē ir gaisa pūtējs vai vakuumsūknis ar sānu kanālu.

INW gaisa pūtējs/vakuumsūknis

INW gaisa pūtējs/vakuumsūknis ir jebkurš vienas pakāpes vai vairāku pakāpju gaisa pūtējs vai vakuumsūknis ar INW tipa sānu kanālu. Tas, vai ierīce darbojas kā gaisa pūtējs vai vakuumsūknis, ir atkarīgs no tā, kā tā ir pieslēgta sistēmā.

Gāze

Ar gāzi šajā rokasgrāmatā saprot tīru gāzi vai gāzu maisījumu. Praksē tā visbiežāk ir gaiss.

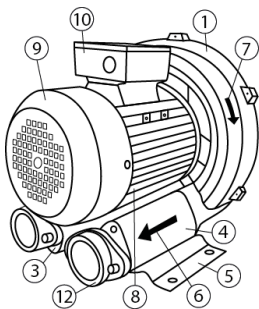
Autorizēts IN-ECO serviss

Ar autorizētu IN-ECO servisu šajā rokasgrāmatā saprot sabiedrības IN-ECO, spol. s r. o. servisa centru. Detalizētai informācijai (kontakta informācijai) apmeklējiet www.in-eco.sk.

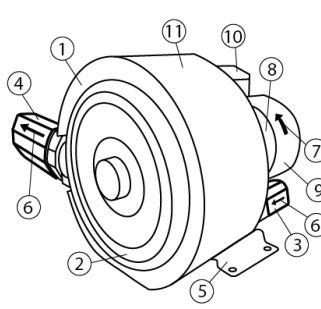
1.2 INW GAISA PŪTĒJU/VAKUUMSŪKŅU APRAKSTS

1. att.: Samontēta INW gaisa pūtēja/vakuumsūkņa apraksts

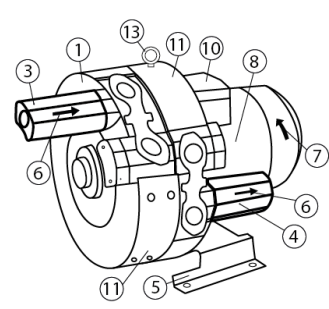
A: 1-pakāpes modeļi
(INW, INW HP)



B: 2-pakāpju modeļi (INW)



C: augstspiediena modeļi
2-pakāpju (INW HP)



- 1 > Kompresijas kamera
- 2 > Kompresijas kameras priekšējais vāks
- 3 > Ieplūdes īscaurule ar trokšņa slāpētāju
- 4 > Izplūdes īscaurule ar trokšņa slāpētāju
- 5 > Montāžas pamatne
- 6 > Gāzes plūsmas virziena bultiņa
- 7 > Rotora griešanās virziena bultiņa

- 8 > Dzinēja motors
- 9 > Ventilatora vāks
- 10 > Sadales kārba
- 11 > Dzesēšanas gaisa vadības loksne
- 12 > Ieplūdes/izplūdes īscaurules atloks
- 13 > Piekarescilpa

2 Drošība



Neprasmīga apiešanās ar ierīci var radīt smagus un pat nāvējošus ievainojumus!

Pirms uzsāksiet jebkādas manipulācijas ar INW gaisa pūtēju/vakuumsūkni, rūpīgi izlasiet šo rokasgrāmatu. Rokasgrāmatai jābūt viennozīmīgi izprastai. Tomēr ievērojiet visus norādījumus, kas ietverti rokasgrāmatā un novietojiet to redzamā vietā ekspluatējamās ierīces tuvumā.

Ierīci ir atļauts apkalpot tikai personām, kas ir apmācītas saskaņā ar šo rokasgrāmatu un attiecīgajām drošības normām.

Visos darbos, ko veicat ar ierīci, izmantojiet personīgos aizsarglīdzekļus. Ierīces tuvumā neizlaidiet garus matus, nevalkājiyet platu, brīvu apģērbu.

Pirms palaišanas ekspluatācijā ierīcei jābūt pilnībā samontētai. Rūpīgi pārbaudiet: sadales kārbas vāku, trokšņa slāpētāju iepļūdes un izplūdes īscaurules un ventilatora korpusu. Neiejaucieties patvaļīgi ierīces konstrukcijā. Nedemontējiet ne noslēgus, ne citus konstrukcijas elementus (izņemot piekares cilpu).

Nenoņemiet no ierīces uzlīmes ar brīdinājumiem un drošības paziņojumiem.



Elektrotraumas gūšanas draudi

Ar elektroierīci ir atļauts strādāt tikai kvalificētam elektriķim, un tam jāievēro visas spēkā esošās normas.

Pirms tiek uzsākts darbs ar elektroierīci:

- > atvienojiet spriegumu,
- > nodrošiniet to pret atkārtotu ieslēgšanos,
- > pārbaudiet, vai spriegums ir atslēgts,
- > blakus esošās daļas, kuras ir zem sprieguma, pārklājiet vai norobežojiet tās.

Sadales kārbas vāku uz ierīces motora atveriet tikai pēc sprieguma atvienošanas kontroles.



Pārspiediena vai retinājuma izraisītas traumas gūšanas draudi!

Regulāri kontrolējiet cauruļvadus, savienojošos un fiksējošos elementus, kā arī armatūru.

Sargieties no:

- > pēkšņas, straujas gāzes noplūdes,
- > pēkšņas matu vai apģērba ieraušanas.



di!

Rotējošu detaļu (ārējā ventilatora, darbrata, vārpstas) izraisītas traumas gūšanas draudi!

Atverot iepļūdes un izplūdes īscaurules, ir iespējams piekļūt rotējošam darbratam! Nepieskarieties ierīcei caur atvērtām īscaurulēm! Neievietojiet ierīcē pa atverēm nekādus priekšmetus! Novērsiet piekļuvi darbratam caur iepļūdes un izplūdes īscaurulēm! Pēc ekspluatācijas pārtraukšanas ļaujiet darbratam pilnībā apstāties.

Ārējā ventilatora apvālkā ir atveres, pa kurām var ieķerties mati vai brīvi apģērba gabali.

Sargieties no:

- > locekļu sagriešanas, nogriešanas,
- > matu vai brīva apģērba ieķeršanās.



Traumas gūšanas draudi gāzu noplūdes rezultātā!

Regulāri kontrolējiet cauruļvadus, savienojošos un fiksējošos elementus, kā arī armatūru.

Sargieties no:

- > traumām, kas varētu rasties saspiestās/izplūstošas gāzes noplūdes rezultātā (apdegumi)



Traumas gūšanas draudi ierīces karstās virsmas vai karstu šķidruma/gāzes dēļ!

Gaisa pūtējs/vakuumsūkņis var būt ļoti karsts. Ierīces virsma ekspluatācijas laikā var sasniegt temperatūru, kas pārsniedz 70° C, dažos gadījumos pat 160° C.

Nepieskarieties ierīces virsmai tās ekspluatācijas laikā, lai negūtu apdegumus. Pēc ekspluatācijas pārtraukšanas ļaujiet ierīcei atdzist.

Ja nepieciešams, uzstādiet piemērotu aizsardzību pret nejaušu pieskaršanos karstai ierīcei (drošības sietu, perforētu skārdi u.tml.).

Saspiestā gāze var būt ļoti karsta.

Sargieties no:

- > tiešas saskaršanās ar karsto ierīci vai cauruļvadu,
- > traumām, kas varētu rasties saspiestās/izplūstošas gāzes noplūdes rezultātā (apdegumiem).



Traumas gūšanas draudi smagumu krišanas vai apgāšanās rezultātā!

Manipulējot ar ierīci un to transportējot, ievērojiet drošības instrukcijas. Izmantojiet darba aizsarglīdzekļus. Transportēšanas laikā nodrošiniet ierīci pret nevēlamu pabīdīšanos, apgāšanos un kritienu. Neuzturieties zem pakārtiem smagumiem.



Trokšņa emisija

Maksimālie atsevišķu ierīču akustiskā trokšņa, respektīvi, akustiskās jaudas līmeņi, kas mērīti saskaņā ar attiecīgo normu, ir norādīti www.in-eco.sk vietnē. Pēc ierīces uzstādīšanas kopējais trokšņa līmenis tās darbības vietā tomēr var pārsniegt 85 dB. Šādā gadījumā:

- > apzīmējiet paaugstinātā trokšņa zonu,
- > izmantojiet dzirdes aizsardzības līdzekļus.

3 Lietošana

3.1 VISPĀRĪGI

Šī rokasgrāmata attiecas uz INW vienas pakāpes un daudzpakāpju gaisa pūtējiem/vakuumsūkņiem ar sānu kanālu un vienas fāzes vai trīsfāzu motoru. Rokasgrāmatā ir ietverti drošības paziņojumi un norādījumi, kas attiecas uz manipulācijām ar ierīci, ierīces transportēšanu, uzstādīšanu, palaišanu ekspluatācijā, ekspluatāciju, apkopi, uzglabāšanu un likvidēšanu. Rokasgrāmatai jābūt pieejamai ierīces lietošanas vietā.

INW gaisa pūtēji/vakuumsūkņi kalpo pārspiediena/vakuuma ražošanai. Konkrētie tehniskie parametri ir norādīti www.in-eco.sk, bet daži arī uz ražotāja plāksnītes. Ierīces tehniskie parametri, tostarp maksimālā spiediena starpība un ieplūdes jauda, kas norādīta www.in-eco.sk vietnē un uz ražotāja plāksnītes, ir spēkā šādos nosacījumos (t.s. nominālās vērtības):

- > apkārtējās vides temperatūra: 25°C
- > ieplūdes gāzes temperatūra: 15°C
- > gāzes spiediens, gaisa pūtējam ieplūdes tīcaurulē, bet vakuumsūkņim izplūdes tīcaurulē: 1013 mbar (abs).

3.2 LIETOŠANAS NOSACĪJUMI

Pielietojums

INW gaisa pūtēji/vakuumsūkņi ir paredzēti gāzu, kas nav ne sprāgstošas, ne uzliesmojošas, ne agresīvas, ne indīgas, sabiezināšanai (saspiešanai) vai tās nosūkšanai (sūknēšanai)

INW gaisa pūtēji/vakuumsūkņi ir paredzēti nepārtrauktai ekspluatācijai. Maksimālais startu skaits stundā: 10.

INW gaisa pūtējus/vakuumsūkņus izmantojiet tikai apstākļos, kas atbilst parametriem, kuri norādīti arī www.in-eco.sk. Cita starpā tie ir apkārtējās vides un ieklūdes gāzes temperatūra, maksimālā spiedienu starpība un elektriskās aizsardzības līmenis.

Novietojums

Ierīce jānovieto labi vēdināmā telpā ar pietiekamu gaisa cirkulāciju. Izmantošanai ārpus telpām ierīce jānovieto zem nojumes, kas to aizsargā no nevēlamas apkārtējās vides ietekmes (lietus, sniega, tiešas saules staru iedarbības u.tml.).

Nepieļaujiet jebkāda šķidrums iekļūšanu ierīcē. Ja cauruļvadi, kuriem ir pieslēgta ierīce, beidzas šķidrumā, novietojiet ierīci virs šķidrums līmeņa. Ja ierīce jānovieto zem šķidrums līmeņa, jānovērš šķidrums iesūkšana (piemēram, uzstādot cauruļvadā sifonu, pretvārstu u.tml.).

Ja ierīce (gaisa pūtējs) tiek izmantota notekūdeņu attīrīšanas iekārtā (NAI), novietojiet to tā, lai tā neiesūktu izgarojumus no NAI, eventuāli notekūdeņu dūņas vai putas.

Uzstādiet ierīci pietiekami lielās telpās, lai nodrošinātu tās regulāru apkopi vai eventuālu remontu.

Nepareizs novietojums vai uzstādīšana negatīvi ietekmē ierīces darbību.

Ventilācija, dzesēšana

Pareizai ierīces darbībai ļoti svarīga ir ventilācija, ierīces dzesēšana. Novietojot ierīci iekštelpās, dabīgās dzesēšanas vajadzībām atstājiet ap ierīci vismaz 20 cm brīvas telpas. Uzstādot ierīci uz vertikālas sienas, novietojiet ierīci vismaz 20 cm augstumā virs grīdas.

Ja nepieciešams (piemēram, ja izmantojat ierīci mazā telpā vai troksni slāpējošā apvalkā) nodrošiniet nepieciešamo gaisa cirkulāciju (piemēram, ar ventilatora palīdzību).

Gaisa (gāzes) temperatūra un mitrums

INW gaisa pūtēji/vakuumsūkņi ir paredzēti izmantošanai apstākļos, kur apkārtnes temperatūra atrodas -30°C līdz +40°C robežās. Optimālā apkārtnes temperatūra darbam ir 0°C līdz 25°C. Izmantojot ierīci vidē, kuras temperatūra pārsniedz 25°C, jāņem vērā tas, ka maksimālā spiedienu starpība būs mazāka. 40°C temperatūrā apmēram par 10%.

Maksimālā ieklūdes gāzes temperatūra nedrīkst pārsniegt 40°C.

Maksimālais ieklūdes gāzes mitrums nedrīkst pārsniegt 80%.

Augstums virs jūras līmeņa

Pieaugot augstumam virs jūras līmeņa, samazinās gaisa spiediens (un blīvums). Saskaņā ar fizikas likumiem tas ietekmē gaisa pūtēja/vakuumsūkņa jaudu. Izmantojot ierīces augstumā, kas pārsniedz 1 000 m v.j.l., konsultējieties ar IN-ECO autorizēto servisu.

! Ierobežojumi !

Neizmantojiet INW gaisa pūtējus/vakuumsūkņus ūdens tvaiku iesūkšanai, kā arī, ja gāze satur lielu daudzumu putekļu, uzlādētās daļiņas, celulozi un citas daļiņas, kuru izmērs pārsniedz 40 µm.

INW gaisa pūtēji/vakuumsūkņi nav paredzēti sprāgstošu, uzliesmojošu, agresīvu un indīgu gāzu sabiezīšanai (saspiešanai) vai to nosūkšanai (sūknēšanai).

Neizmantojiet INW gaisa pūtējus/vakuumsūkņus telpās, kurās var parādīties sprāgstošas gāzes.

Neizmantojiet INW gaisa pūtējus/vakuumsūkņus ūdens un citu šķidrums iesūkšanai. Novērsiet jebkāda šķidrums nokļūšanu INW gaisa pūtējā/vakuumsūkņī.

3.3 IZPLŪDES GĀZES TEMPERATŪRA

Saspiežot gāzes, paaugstinās to temperatūra. Temperatūras palielināšanās ir saistīta ar spiedienu starpību, kas dažādiem ierīces modeļiem ir atšķirīga. Šīs atkarības līknes atradīsiet www.in-eco.sk. Orientējošās vērtības, atsevišķi gaisa pūtējiem un atsevišķi vakuumsūkņiem ir norādītas šajās tabulās:

Tab. 1: Temperatūras paaugstināšanās atkarībā no spiedienu starpības - **gaisa pūtēji** ar sānu kanālu:

Spiedienu starpība	Δp [mbar]	100	200	300	400	500	600	700
Vienas pakāpes	ΔT [°C]	15-20	30-55	50-80	70-110	90-100		
Divpakāpju	ΔT [°C]	15-20	25-40	40-60	55-100	75-110	80-120	90-120
Augstspiediena	ΔT [°C]	15-20	25-35	35-40	45-55	55-70	65-90	80-115

Tab. 2: Temperatūras paaugstināšanās atkarībā no spiedienu starpības - **vakuumsūkņi** ar sānu kanālu:

Spiedienu starpība	Δp [mbar]	100	200	300	400	500	600	700
Vienas pakāpes	ΔT [°C]	15-22	35-60	80-90	90-120			
Divpakāpju	ΔT [°C]	15-20	35-50	55-85	90-115	90-120		
Augstspiediena	ΔT [°C]	15-20	30-40	45-50	60-80	80-100	95-120	125

UZMANĪBU

Sargājiet oriģinālo ierīces ražotāja plāksnīti. Tā satur svarīgus datus pareizai ierīces izmantošanai, apkopei un servisam. Tās bojāšanās vai noņemšanas gadījumā tiek zaudētas tiesības uz garantiju.

4 Uzstādīšana

4.1 MANIPULĀCIJAS, PĀRVIETOŠANA, TRANSPORTS

Manipulējot ar ierīci, izmantojiet piemērotus darba aizsardzības līdzekļus. Ierīcei var būt asas malas. Ierīces, kuru svars pārsniedz 30 kg, ir aprīkotas ar piekares cilpu (skrūvi). Izmantojiet piemērotas pacelšanas un manipulāciju ietaises (trīsi, celtni u. tml.). Pārvietošanas un transporta laikā rūpējieties par to, lai ierīce būtu nostiprināta un nebūtu iespējama nevēlama ierīces pārbīdīšanās, apgāšanās vai nokrišana. Nepareizi pārvietota ierīce var nodarīt zaudējumus īpašumiem vai kaitējumu veselībai. Neuzturieties zem pakārtiem smagumiem.

4.2 MONTĀŽA

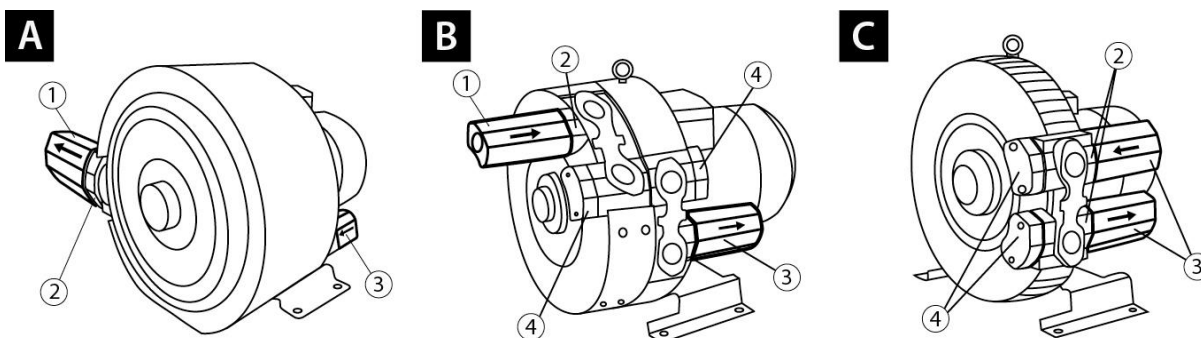
Daži INW gaisa pūtēju/vakuumsūkņu modeļi (2- un 3- pakāpju) labākam iepakojumam tiek piegādāti ar nomontētu ieplūdes vai izplūdes īscauruli ar integrētu trokšņa slāpētāju (turpmāk tikai - ar īscauruli). Vienas pakāpes gaisa pūtēju/vakuumsūkņu modeļi parasti tiek piegādāti pilnībā samontētā veidā.

2. att.: Pareizi samontēts INW gaisa pūtējs/vakuumsūknis

A: 2-pakāpju modeļi

B: augstspiediena modeļi

C: 1-pakāpes augstspiediena modeļi



- 1 > Īscaurule ar trokšņa slāpētāju (piegādei nomontēts)
- 2 > Īscaurules montāžas vieta (neaizklāta atvere)
- 3 > Īscaurule ar trokšņa slāpētāju, ko montējis ražotājs
- 4 > Atveru vāki (aizbāžņi)

Atšķirības: Atkarībā no modeļa, var būt demontēta ne tikai īscaurule, bet arī atloks, kas atrodas starp kompresijas kameru un pašu īscauruli. Dažiem modeļiem var būt arī savienošanai paredzēta (iekšējā) vītne uz paša atloka, kas pēc tam tiek montēts uz īscaurules brīvā gala.

Īscaurules montāža (attiecas tikai uz modeļiem, kas tiek piegādāti ar nomontētu īscauruli):

Izsaiņojiet pievienoto īscauruli un tās blīves, skrūves un eventuāli atlokus. Ja arī atloks ir demontēts, vispirms montējiet to neaizklātajā atverē (2). Uz atloka (neaizklāta) ar pievienotajām skrūvēm nostipriniet nomontēto īscauruli (1). Montāžas laikā izmantojiet nepieciešamās blīves. Ražotāja montētā īscaurule (3) nav jādemonstē. Eventuālos atveru vākus (4) demontēt nav nepieciešams. Cits pieslēgums nav pieļaujams. Neskaidrību gadījumā griezties IN-ECO autorizētajā servisā.

Īscaurulēm ir plastmasas vāki, lai novērstu svešķermeņu iekļūšanu gaisa pūtējā. Vākus noņemiet īsi pirms pievienošanas cauruļvadam vai šļūtenei. Saglabājiet tos vēlākai izmantošanai, piemēram, ierīces tehniskās apkopes laikā. Īscaurulēm ir iekšējā vītne, kuras izmērs ir norādīts www.in-eco.sk.

4.3 UZSTĀDĪŠANA

Mehāniskā

Ierīce jāuzstāda uz stingras pamatnes vai uz fiksētas pamata plāksnes. Ierīci ir iespējams uzstādīt horizontāli un vertikāli (atbilstoši pamatnes orientācijai). Ierīces nostiprināšanai uz pamata plāksnes izmantojiet pietiekami izturīgu saistmateriālu un nostipriniet to pret patvaļīgu izkustēšanos. Piekares cilpu pēc uzstādīšanas ir iespējams nomontēt.

Elektriskā

Ar elektroierīci ir atļauts strādāt tikai kvalificētam elektriķim, un tam jāievēro visas spēkā esošās normas.

INW gaisa pūtēju/vakuumsūkni pieslēdziet elektriskajam spriegumam saskaņā ar katalogā norādīto specifikāciju, kuru atradīsiet arī www.in-eco.sk. Ierīce tiek piegādāta bez pieslēgšanai paredzētajiem elektrības vadiem. Izmantojiet pareiza diametra elektrības vadus saskaņā ar konkrētā gaisa pūtēja/vakuumsūkņa specifikāciju, kas norādīta www.in-eco.sk esošajā katalogā. Elektriskā pieslēguma shēma ir attēlota uz sadales kārbas vāka. Pievērsiet uzmanību pareizam zemējuma vada pieslēgumam. Uzmanieties, lai nerastos īssavienojums un ierīces pārslodze. Motora aizsardzībai pret pārslodzi uzstādiet motora aizsargslēdzi (motora jaudas slēdzi). Iestatiet to nominālajai strāvai, kas norādīta uz ierīces ražotāja plāksnītes. Iesakām izmantot motora jaudas slēdžus, kas izslēdzas ar noteiktu aizkavējumu, ņemot vērā iespējamu īslaicīgu pārstrāvu. Augstāka strāva nekā nominālā var plūst cauri ierīcei aukstā starta gadījumā.

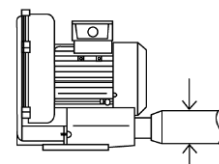
Pirms pieslēgsiet ierīci pastāvīgi, pārbaudiet, vai elektrības vadi ir pievienoti pareizi.

Īsi ieslēdziet ierīci un salīdziniet rotora griešanās virzienu ar virzienu, kas norādīts uz motora ventilatora vāka. Nepieciešamības gadījumā mainiet elektrības vadu pieslēgumu, lai rotora griešanās virziens atbilstu virzienam, kas ar bultiņu norādīts uz motora ventilatora vāka. Patieso rotora griešanās virzienu noskaidrosiet brīdī, kad tas beidz griezties, palūkojoties uz motora ventilatoru caur tā vāka režģīti.

Cauruļvadi

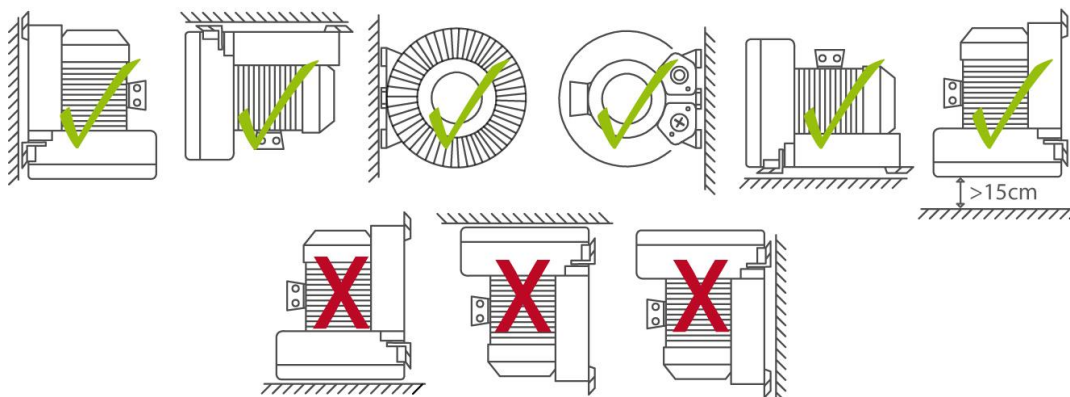
Izmantojiet pievienošanas cauruļvadus, kuru izmērs 1,5 reizes pārsniedz ierīces īscaurules izmēru. Pārāk šauru vai garu cauruļvadu gadījumā pieaug sistēmas spiediena pretestība (spiediena zudumi). Ar to palielinās prasības gāzes (gaisa) avotam, un pieaug enerģijas patēriņš.

Izvēlieties tādu cauruļvadu materiālu, kurš izturēs gāzes temperatūru, kas var tikt sasniegta ekspluatācijas (saspiešanas) laikā. Dažos gadījumos gāzes (gaisa) temperatūru starpība var pārsniegt 100°C (skat. 3.3. daļu Izplūdes gāzu temperatūra).



Att.3: Cauruļvadi

Instalēšanas iespējas



5 Eksploatācija

5.1 PALAIŠANA EKSPLUATĀCIJĀ

Pirms palaišanas ekspluatācijā pārbaudiet:

- > gaisa pūtēja/vakuumsūkņa pareizu un pilnīgu montāžu,
- > ierīces pieslēgumu elektriskajam tīklam,
- > visu pievienoto cauruļvadu vai šļūteņu hermētiskumu,
- > eventuālo noslēgarmatūru, kas atrodas ieplūdes vai izplūdes cauruļvados, atvēršanos,
- > pareizu gāzes plūsmas virzienu, eventuāli rotora griešanās virzienu.

Gaisa plūsmas virziens ir norādīts uz ieplūdes vai izplūdes īscaurules.

5.2 EKSPLUATĀCIJA

INW gaisa pūtēji/vakuumsūkņi ir paredzēti nepārtrauktai ekspluatācijai. Ievērojiet šajā rokasgrāmātā minētos ekspluatācijas nosacījumus, it īpaši 2. daļā Drošība, ņemot vērā apkārtējās vides un ieplūdes gaisa temperatūru.

Ja pastāv pārtrauktas darbības nepieciešamība, nepārsniedziet maksimālo startu skaitu stundā, ko ražotājs ir noteicis kā 10.

Nepieļaujiet jebkāda šķidrums vai cietu daļiņu iekļūšanu ierīcē. Izmantojiet gaisa filtru ar caurlaidību, kas nepārsniedz 40 μm.

Maksimālā pieļaujamā sistēmas spiedienu starpība nedrīkst pārsniegt ierīces maksimālo spiedienu starpību, kas norādīta katalogā www.in-eco.sk vai ražotāja plāksnītē. Pretējā gadījumā ierīce tiek kritiski pārslogota. Parastajam ekspluatācijas spiedienam sistēmā būtu jābūt vismaz par 10% zemākam, nekā maksimālajam darba spiedienam, kas norādīts ražotāja plāksnītē vai ierīces katalogā.

6 Apkope

6.1 KONTROLE

Regulāri kontrolējiet INW gaisa pūtēju/vakuumsūkni un ar to saistītos cauruļvadus, gāzes (gaisa) sadali. Īpaši kontrolējiet ierīces un ieplūdes gāzes temperatūru, kā arī gāzes spiedienu cauruļvadā. Kontrolējiet putekļu nosēšanos un nofriet putekļus, kas varētu traucēt vēdināšanu vai dzesēšanu.

Kvalificētiem darbiniekiem regulāri jārevidē un jākontrolē ekspluatējamā elektroierīce, vēlākais attiecīgajās normās noteiktajos termiņos.

Ja parādās neparasts troksnis vai motora neregulāra darbība, atvienojiet ierīci no elektriskā tīkla un pārbaudiet tās stāvokli. Eventuālo remontu uzticiet autorizētam IN-ECO servisam.

6.2 APKOPE

Apkopes laikā ierīce jāatvieno no elektriskā tīkla, lai izvairītos no elektrotraumas gūšanas. Nodrošiniet ierīci pret nevēlamu ieslēgšanos, ja tā ir pieslēgta elektriskajam tīklam. Apkopi neveiciet laikā, kad ierīce ir uzkaršusi līdz ekspluatācijas temperatūrai.

Regulāri kontrolējiet un nomainiet:

- > piegādātāja noteiktajos intervālos - gaisa filtru,
- > ierīces gultņus*.

*) Minimālais gultņu darbmūžs ir 15 000 ekspluatācijas stundu, ja ievēroti ekspluatācijas nosacījumi. Gultņu nomaiņu uzticiet autorizētam IN-ECO servisam. Saglabājiet protokolu par gultņu nomaiņu.

Atvienojot ierīci no cauruļvada, aizveriet ieplūdes un izplūdes īscaurules ar plastmasas vāciņiem, kas bija piegādes sastāvdaļa, vai citā piemērotā veidā. Apkopes laikā novērsiet jebkādu priekšmetu iekļūšanu gaisa pūtējā vai cauruļvados.

Pēc apkopes vai remonta un pirms atkārtotas palaišanas ekspluatācijā rīkojieties saskaņā ar 5.1 Palaišana ekspluatācijā. daļā minētajiem norādījumiem.

6.3 UZGLABĀŠANA

INW gaisa pūtēji/vakuumsūkņi jāuzglabā sausā vidē ar normālu gaisa mitrumu. Ja relatīvais mitrums sasniedz 80% un vairāk, uzglabājiet ierīci aizvērtā iepakojumā, kam pievienots žāvēšanas līdzeklis.

7 Serviss

Garantijas termiņa laikā remontu ir atļauts veikt tikai IN-ECO autorizētajā servisā. Ja garantijas termiņa laikā notiek jebkāda iejaukšanās ierīcē, garantija zaudē spēku.

INW gaisa pūtēju/vakuumsūkņu pēcgarantijas servisu uzticiet IN-ECO autorizētajam servisam.

8 Piederumi

Izmantojiet oriģinālos INW gaisa pūtēju/vakuumsūkņu ar sānu kanālu piederumus. Ņemot vērā piederumu (piemēram: gaisa filtrs, drošības vārsts, manometrs, pretvārsts, plūsmas mērītājs) specifikāciju un piegādi, griezieties IN-ECO autorizētajā servisā.

8.1 GAISA FILTRS

Lai aizsargātu ierīci no citu daļiņu, putekļu, šķiedru u.tml. iekļūšanas, izmantojiet gaisa filtru cik vien iespējams tuvu ieplūdes īscaurulei. Nedarbiniet ierīci bez gaisa filtra. Filtrs nedrīkst laist cauri daļiņas, kas ir lielākas nekā 40 µm. Izmantojiet pietiekamas kapacitātes filtru, lai spiediena zudumi būtu samērīgi.

Originālais gaisa filtrs

Gaisa filtrs (filtrēšanas ieliktnis) vienmēr jāiztīra pēc vismaz 250 ekspluatācijas stundām, bet filtrēšanas ieliktnis pēc 3 000 ekspluatācijas stundu ir jānomaina. Filtrēšanas ieliktni jums piegādās IN-ECO autorizētais serviss.

Demontāža:

- a) gaisa pūtēja filtrs / noskrūvējiet uzgriezni ar spārniem. Noņemiet aizsargapvalku un izņemiet filtrēšanas ieliktni.
- b) vakuumsūkņa filtrs / atveriet filtra vāku fiksējošos stiprinājumus. Noņemiet filtra vāku un izņemiet filtrēšanas ieliktni.

Iztīriet filtrēšanas ieliktni (izpūtiet un manuāli izpuriniet), ja nepieciešams - nomainiet.

Montāžu veiciet apgrieztā secībā.

Atkarībā no transportējamās vielas piesārņotības pakāpes gaisa filtra filtrēšanas ieliktni var būt nepieciešams tīrīt vai nomainīt biežāk. Nepietiekama gaisa filtra apkope samazina ierīces jaudu un saīsina tās darbmūžu.

8.2 DROŠĪBAS VĀRSTS

Ierīces aizsardzībai pret pārslodzi un ar to saistīto darbmūža saīsināšanos uzstādi drošības vārstu. Drošības vārsts jāiestata maksimālajam darba spiedienam. Šādi aizsargāsiet ierīci pret pārslodzi. (Maksimālais darba spiediens parasti ir par 7-15% zemāks nekā maksimālais ierīces spiediens, kas norādīts uz ražotāja plāksnītes.)

8.3 MANOMETRS

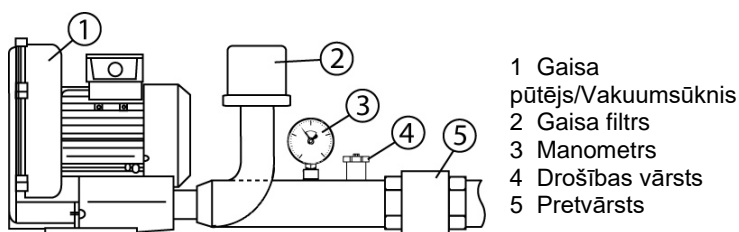
Lai veiktu spiediena attiecību pamata diagnostiku, uzstādi sistēmā manometru.

8.4 PRETVĀRSTS

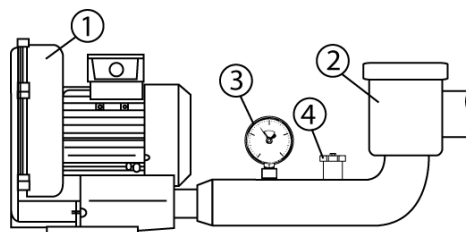
Lai paaugstinātu ierīces aizsardzību pret šķidrums iesūkšanu atpakaļ ierīcē, varat uzstādīt pretvārstu.

LETEICAMĀ INW GAISA PŪTĒJA/VAKUUMSŪKŅA UN TO PIEDERUMU UZSTĀDĪŠANA:

Ieteicamā (vienas pakāpes) INW gaisa pūtēja/vakuumsūkņa un to piederumu uzstādīšanas shēma ir redzama attēlos:



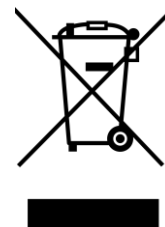
Att. 4: Gaisa pūtējs ar piederumiem



Att. 5: Vakuumsūknis ar piederumiem

9 Atkritumu likvidēšana

Likvidējot atkritumus, jārīkojas saskaņā ar spēkā esošajiem tiesību aktiem par atkritumu saimniecību.



10 Garantija

Ievērojot garantijas nosacījumus, sabiedrība IN-ECO INW gaisa pūtējiem/vakuumsūkņiem sniedz 2 gadu garantiju.

Garantijas nosacījumi

- > Ierīce jāizmanto (jāuzstāda un jāekspluatē) saskaņā ar šo rokasgrāmatu.
- > Garantijas termiņa laikā remontu ir atļauts veikt tikai IN-ECO autorizētajā servisā.
- > Ja garantijas termiņa laikā notiek jebkāda iejaukšanās ierīcē, garantija zaudē spēku.

Sūdzību gadījumā kopā ar INW gaisa pūtēju/vakuumsūkni jāiesniedz:

1. pirkumu apstiprinošs dokuments (garantijas sertifikāts),
2. ierīces lietošanas un problēmas apraksts,
3. kontaktinformācija: adrese, tālruņa numurs, e-pasta adrese u.tml.

Ierīce sūdzību izskatīšanai vai remontam jāpiegādā tīra.

Izdevumus, kas saistīti ar ierīces transportēšanu uz IN-ECO autorizēto servisu un atpakaļ pie klienta, sedz klients.

Garantija zaudē spēku:

- > gadījumā, ja nav ievēroti ierīces uzstādīšanas un ekspluatācijas nosacījumi,
- > ja nav veikta noteiktā apkope,
- > ja nav ievēroti garantijas nosacījumi.

PATEICĪBA

Pateicamies, ka esat iegādājies INW sērijas gaisa pūtēju/vakuumsūkni. Mēs ticam, ka būsiet ar to apmierināts. Jebkādu jautājumu gadījumā nekavējieties un griezieties pie mums.